



Maintenance Bypass Switch

۱- معرفی دستگاه

تابلوی بای پس فاراتل (Maintenance Bypass Switch & Power Distribution Unit) دستگاهی است که در هنگام سرویس، تعویض و یا به روز نمودن یوپی اس امکان اتصال برق را بطور مستقیم و بدون هیچ وقفه‌ای به بار میسر می‌کند.

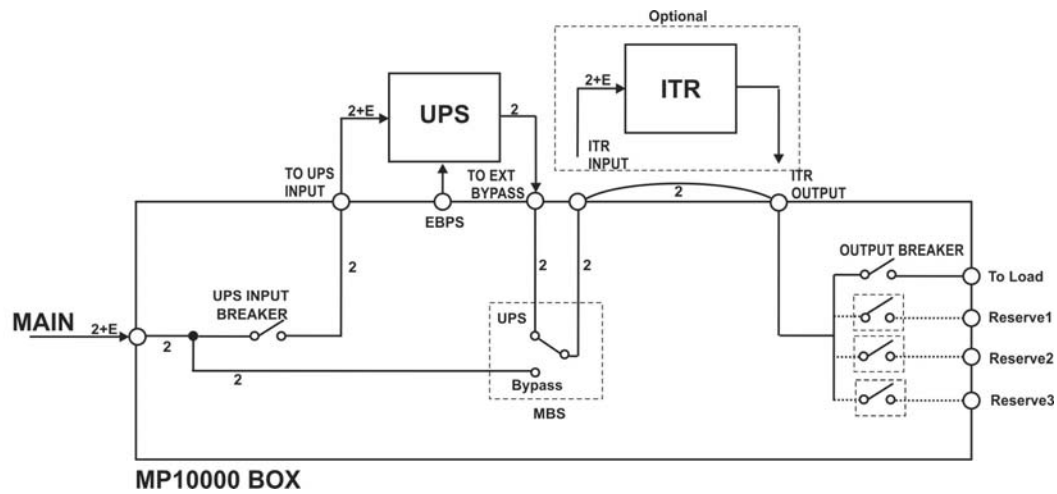
۱-۱- قابلیت‌های ویژه

- سهولت استفاده به کمک کلید چرخان و نشانگرها
- دارای نشانگر سیگنال برق ورودی یوپی اس
- حفاظت هوشمند از دستگاه یوپی اس در حالت باز شدن قفل کلید چرخان
- دارای سوئیچ Make Before Break به منظور جابه‌جایی از وضعیت یوپی اس به BYPASS و برعکس بدون هیچ وقفه‌ای در خروجی
- قابلیت نصب بر روی دیوار و یا استفاده به صورت Rack-Mount
- قابلیت پشتیبانی از یوپی اس‌های با ورودی تک‌فاز و سه فاز (بسته به نوع تابلوی بای پس)
- عدم نیاز به تابلوی دیگر خروجی به دلیل امکان توسعه تابلو برای چهار گروه بار مجزا
- امکان نصب ترانس ایزوله و قرار دادن آن در خروجی یوپی اس

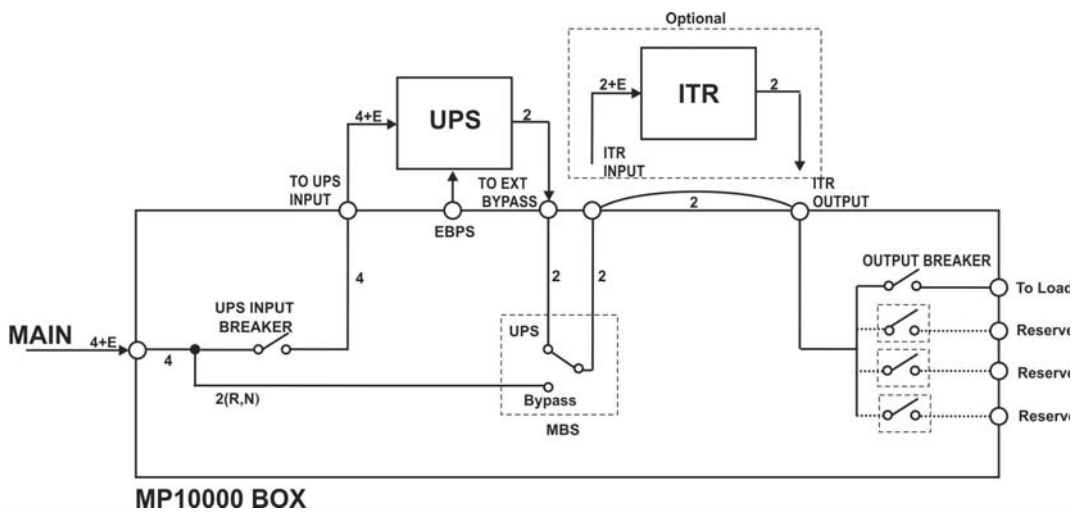
۱-۲ - یوپی‌اس‌های سازگار با تابلوهای یوپی‌اس فاراتل

مدل تابلوی بای‌پس	مدل یوپی‌اس	ردیف
MP10000X1	CAD10KX1-RT4U SDC6000X-RT-3U	۱
MP10000X3	CAD10KX3-RT4U	۲

۲- بلوک دیاگرام اتصال دستگاه



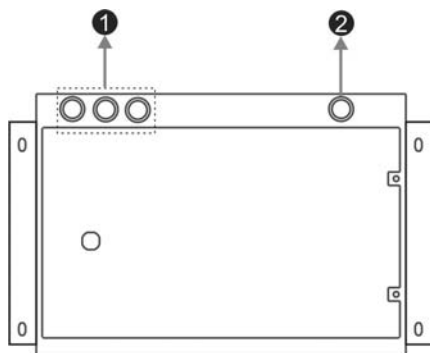
شکل ۱: بلوک دیاگرام اتصال تابلوی MP10000X1 به یوپی‌اس و ترانس ایزوله



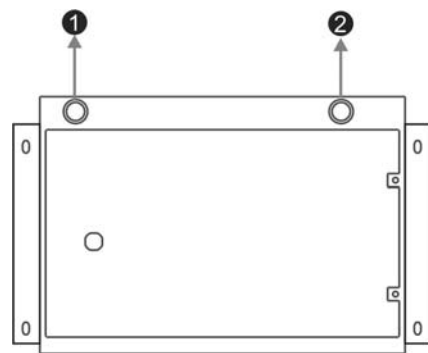
شکل ۲: بلوک دیاگرام اتصال تابلوی MP10000X3 به یوپی‌اس و ترانس ایزوله

۳- نمای پنل جلوی دستگاه

- | | | | |
|---|-----------------------------|---|---|
| ⑦ | ترمینال‌های برق ورودی | ① | لامپ سیگنال‌های برق ورودی UPS |
| ⑧ | ترمینال‌های ورودی/خروجی ITR | ② | لامپ سیگنال خروجی تابلو |
| ⑨ | ترمینال‌های خروجی رزرو | ③ | فیوز بریکر برق ورودی UPS |
| ⑩ | ترمینال خروجی | ④ | کلید چرخان تغییر وضعیت UPS به BYPASS و بالعکس |
| ⓫ | چراغ DANGER | ⑤ | درپوش فیوز بریکر بار |
| | | ⑥ | فیوز بریکر بار |

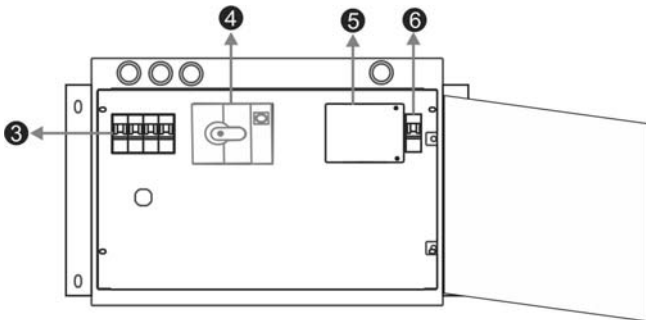


ب- مدل سه‌فاز MP10000X3

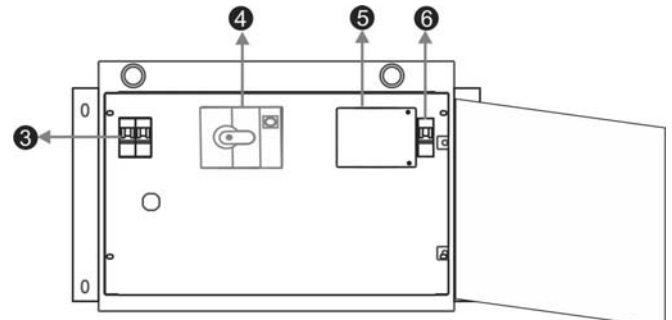


الف- مدل تک‌فاز MP10000X1

شکل ۳: نمای پنل جلوی دستگاه در حالت در بسته

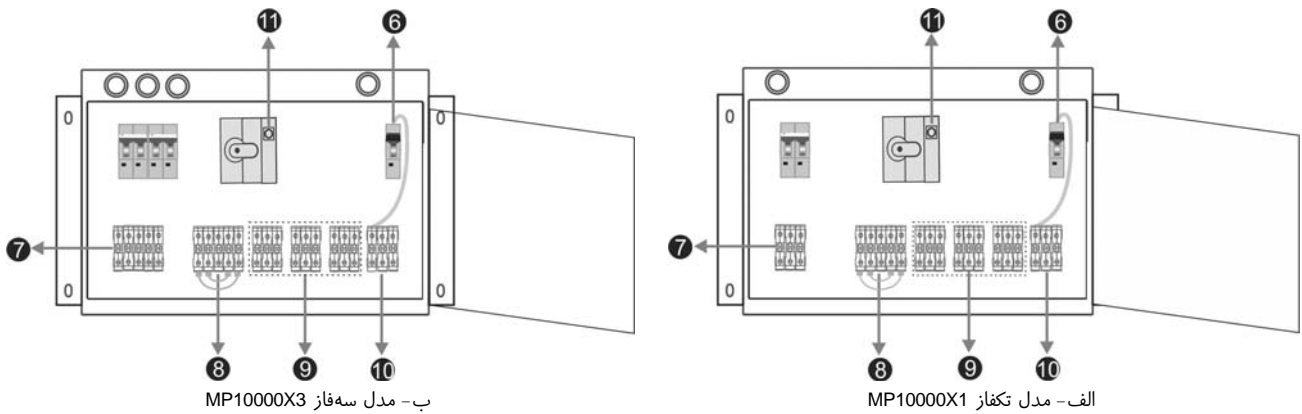


ب- مدل سه‌فاز MP10000X3



الف- مدل تک‌فاز MP10000X1

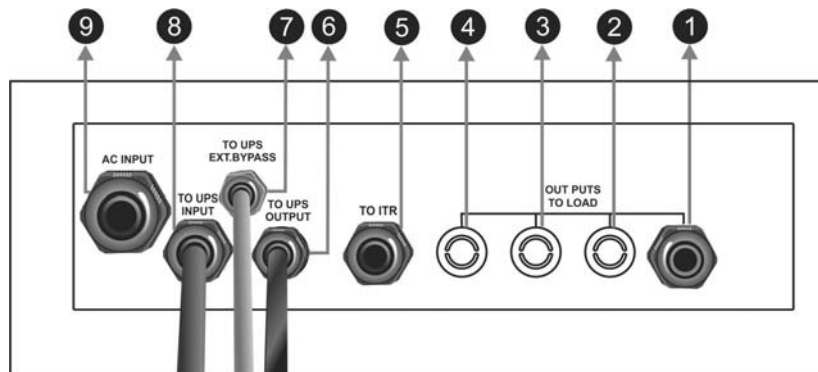
شکل ۴: نمای پنل جلوی دستگاه در حالت در اصلی باز



شکل ۵: نمای پنل جلوی دستگاه پس از برداشتن درپوش ترمینالها

۴- نمای پنل زیر دستگاه

- | | |
|--|------------------------------|
| ⑥ خروجی برق یوپی اس (To UPS Output) | ① خروجی برق (Output) |
| ⑦ محافظ بای پس اتوماتیک (To UPS EXT. Bypass) | ② خروجی رزرو (Reserve1) |
| ⑧ ورودی برق یوپی اس (To UPS Input) | ③ خروجی رزرو (Reserve2) |
| ⑨ ورودی برق شهر (AC Input) | ④ خروجی رزرو (Reserve3) |
| | ⑤ کابل اتصال به ITR (To ITR) |



شکل ۶: نمای پنل زیر MP10000X3 و MP10000X1

۵- جدول مشخصات فنی

MP10000X3	MP10000X1	مدل	
10000VA		توان نامی	
380V (4W+PE)	220V (2W+PE)	ولتاژ نامی	ورودی
50/60 Hz		فرکانس	
سه فاز (سه فاز +نول+ارت)	تکفاز (فاز + نول+ارت)	فاز	
63A		حداکثر جریان	
220V (2W+PE)		ولتاژ نامی	خروجی
50/60Hz		فرکانس	
تکفاز (فاز +نول+ارت)		فاز	
0~40°C		دما	شرایط محیطی
0~95% (غیر فشرده)		رطوبت	

۶- جدول مشخصات فیزیکی

وزن (Kg)		ابعاد [ارتفاع × عمق × عرض] (mm)	مدل
با بسته بندی	خالص		
11.6	9.5	خالص: 440*129*310 با دستگیره جهت رک: 490*147*310	MP10000X1
12.6	10.5	با دستگیره جهت نصب روی دیوار: 490*129* 310 با بسته بندی: 510*215*420	MP10000X3

۷- تماس با فاراتل

۷-۱- سازمان فروش

آدرس پستی: تهران، خیابان انقلاب، مقابل خیابان استاد نجات الهی (ویلا)، کوی کندوان، شماره ۱۲، ساختمان فاراتل، کد پستی ۱۱۳۱۸۳۴۹۱۴
تلفن: (۵) ۰۲۱ - ۶۶۷۰۰۰۰۱
فکس: ۰۲۱ - ۶۶۷۰۹۴۹۳
پست الکترونیکی: sales@faratel.com
سایت: http://www.faratel.com

۷-۲- مرکز خدمات پس از فروش

آدرس پستی: تهران، کیلومتر پنجم جاده قدیم کرج، خیابان صنایع فلزی، خیابان هفده شهریور (شادآباد)، خیابان ۳۵ متری شهید عبدالرحیمی، کد پستی ۱۳۷۸۷۶۳۵۱۱
تلفن: (۷) ۰۲۱ - ۶۶۸۰۹۴۹۵
فکس: ۰۲۱ - ۶۶۸۰۵۵۲۵
پست الکترونیکی: support@faratel.com
سایت: http://www.faratel.com/support

۷-۳- نظرات و شکایات

خواهشمند است جهت شرکت در نظرسنجی و یا اعلام شکایات خود به سایت فاراتل مراجعه و فرم‌های مربوطه را تکمیل نمایید.